



**VOLVO**

# **S40 ÁRLISTA**

2012. ÉVI MODELLEK; ÉRVÉNYES: 2012.01.01-TŐL  
2 ÉV VOLVO GARANCIA, KM KORLÁTOZÁS NÉLKÜL



## VOLVO S40 ALAPMODELLEK ÁRAI

BENZIN	MOTOR TÍPUS	TELJESÍTMÉNY (KW/LE)	AJÁNLOTT FOGYASZTÓI ÁR ÁFÁVAL, REGISZTRÁCIÓS ADÓ		AJÁNLOTT FOGYASZTÓI ÁR
			NÉLKÜL	REGISZTRÁCIÓS ADÓ	ÁFÁVAL, REGISZTRÁCIÓS ADÓVAL
	2.0 KINETIC	107/145	5 395 000	185 000	5 580 000
	2.0 BUSINESS	107/145	5 755 000	185 000	5 940 000
	2.0 BUSINESS PRO	107/145	6 465 000	185 000	6 650 000
	2.0 R-DESIGN	107/145	6 205 000	185 000	6 390 000
	2.0 R-DESIGN PRO	107/145	6 825 000	185 000	7 010 000
	2.0F KINETIC	107/145	5 515 000	185 000	5 700 000
	2.0F BUSINESS	107/145	5 875 000	185 000	6 060 000
	2.0F BUSINESS PRO	107/145	6 585 000	185 000	6 770 000
	2.0F R-DESIGN	107/145	6 325 000	185 000	6 510 000
	2.0F R-DESIGN PRO	107/145	6 945 000	185 000	7 130 000
	T5 AUT KINETIC	169/230	7 720 000	400 000	8 120 000
	T5 AUT BUSINESS	169/230	8 080 000	400 000	8 480 000
	T5 AUT BUSINESS PRO	169/230	8 790 000	400 000	9 190 000
	T5 AUT R-DESIGN	169/230	8 530 000	400 000	8 930 000
	T5 AUT R-DESIGN PRO	169/230	9 150 000	400 000	9 550 000
<b>DIESEL</b>					
	D2 KINETIC	84/115	6 545 000	85 000	6 630 000
	D2 BUSINESS	84/115	6 905 000	85 000	6 990 000
	D2 BUSINESS PRO	84/115	7 615 000	85 000	7 700 000
	D2 R-DESIGN	84/115	7 355 000	85 000	7 440 000
	D2 R-DESIGN PRO	84/115	7 975 000	85 000	8 060 000
	DRIVe KINETIC	84/115	6 715 000	85 000	6 800 000
	DRIVe BUSINESS	84/115	7 075 000	85 000	7 160 000
	DRIVe BUSINESS PRO	84/115	7 785 000	85 000	7 870 000
	D3 KINETIC	110/150	6 905 000	135 000	7 040 000
	D3 BUSINESS	110/150	7 265 000	135 000	7 400 000
	D3 BUSINESS PRO	110/150	7 975 000	135 000	8 110 000
	D3 R-DESIGN	110/150	7 715 000	135 000	7 850 000
	D3 R-DESIGN PRO	110/150	8 335 000	135 000	8 470 000
	D4 KINETIC	130/177	7 515 000	135 000	7 650 000
	D4 BUSINESS	130/177	7 875 000	135 000	8 010 000
	D4 BUSINESS PRO	130/177	8 585 000	135 000	8 720 000
	D4 R-DESIGN	130/177	8 325 000	135 000	8 460 000
	D4 R-DESIGN PRO	130/177	8 945 000	135 000	9 080 000

### AZ ÖN VOLVO PARTNERE:

IVANICS KFT

1116 BUDAPEST, MÉHÉSZ UTCA 2-4

TELEFON: +361/226-2232

8000 SZÉKESFEHÉRVÁR, PALÁNKAI ÚT 7

TELEFON: +3622/889-100

[WWW.IVANICS.HU](http://WWW.IVANICS.HU)

ÁRAINK AJÁNLOTT FOGYASZTÓI ÁRAK, MELYEK TARTALMAZZÁK AZ ÁFA-T, AZ ÁRLISTA KIADÁSOKOR ÉRVÉNYES REGISZTRÁCIÓS ADÓT, A MÁRKAKERESKEDŐ TELEPHELYÉRE TÖRTÉNŐ SZÁLLÍTÁS, KICSOMAGOLÁS, MŰSZAKI VIZSGÁZTATÁS, A FORGALOMBA HELYZÉS ÉS A KRESZ TARTOZÉKOK KÖLTSÉGEIT. AZ ÁR NEM TARTALMAZZA A FORGALMI ENGEDÉLY ÉS A TÖRZSKÖNYV KIÁLLÍTÁSÁNAK ILLETÉKÉT VALAMINT A VAGYONSZERZÉSI ILLETÉKET. MINDENMŰ VÁLTOZTATÁS JOGÁT FENNTARTJUK!

# VOLVO S40 SZÉRIAFELSZERELÉS

## BIZTONSÁGI FELSZERELÉS

ABS és EBD (elektronikus fékerelosztó)

Adaptív féklámpa automatikus vészvillogóval; LED-es pótféklámpa

Ajtók automatikus zárása elindulás után (programozható)

Automata biztonsági övek elől és hátul (hátul 3x), elől automatikus magasságállítással

Biztonsági kormányoszlop

Biztonsági öv becsatolására figyelmeztető jelzés

DSTC-dinamikus menetstabilizáló rendszer fékasszisztenssel

Elektromosan állítható és fűthető, a vezetőoldalon holtér-mentes külső tükrök

Elektronikus indításgátló

Elsősegély-doboz és elakadásjelző háromszög (gyári)

Fejtámlák elől és hátul (hátul 3x)

Gyermekzár a hátsó ajtókon (manuális)

IDIS - intelligens vezetőtájékoztató rendszer

Irányjelzők a külső tükrökben; komfort funkcióval

ISOFIX gyerekülés rögzítési pontok a hátsó ülésen és az első utasülésen

Kiégett izzóra és nyitott ajtóra figyelmeztető jelzés a műszerfalon

Kisérőfény (programozható időtartammal) és közelítőfény

Külső hőmérő

Légzsákok elől ütközési energiától és a biztonsági öv bekapcsoltságától függő intelligens vezérléssel

Oldalsó pozíció-világítás a lámpatestekben integrálva

Öv alá becsúszást gátló ülések elől és hátul

Överőhatároló elől; övfeszítők elől és hátul (2x)

Ragasztott szélvédő

SIPS - függőnylégzsák (IC) elől-hátul, mindkét oldalon

SIPS - oldallégzsákok az első ülésekben

SIPS - oldalütközés-védelmi rendszer

Szabadon forgó zárhenger a bal első ajtón

Szervokormány

Tárcsafékek elől-hátul; elől szellőztetett

Távírányítós központi zár komfort nyitás-zárás és pánikriasztás-funkcióval

Utasoldali kikapcsolható légzsák

WHIPS - ostorcsapás-nyaksérülés elleni védelem az első üléseken

## KÜLSŐ ÉS BELSŐ FELSZERELÉS

12V elektromos csatlakozó elől és hátul

Állítható magasságú és dőlésű vezetőülés állítható gerinctámasszal

Állítható magasságú és mélységű kormány

Audio rendszer: "Performance" (rádió/CD; 4x20 Watt; 6 hangszóró; AUX bemenet)

Belépő világítás mindkét oldalon, krómozott küszöb elől

Belső levegő-kezelés és pollenszűrő

Bőr kézifékkar

Bőr sebességváltó gomb

Bőrkormány

Dekor betétek: "Bauxite", a középkonzolon és az ajtókon

Dizel részecskeszűrő

Dupla kipufogócső és krómkeretes ("watch dial") műszerek (T5 és D4)

Elektromos ablakemelők elől és hátul auto up és auto down funkcióval

Elektronikusan vezérelt légkondicionáló (ECC) oldalankénti hőmérséklet beállítással

Fényszóró magasságállítás a műszerfalról (Dual-Xenon fényszóróknál automatikus)

Futómű: komfort (kivéve T5: dinamikus és DRIVE és D2: fogyasztás optimalizált)

Gumijavító készlet

Info-center

Italtartók a középkonzolonban (2 db)

Kabátakasztó az első utasülésen és a hátsó kapaszkodóknál

Kárpit: "Boda" textil (5Bxx)

Keréktárcsák: 6,5x16" könnyűfém "Cordelia" (gumiméret: 205/55)

Késleltetett belső világítás; csomagtervilágítás

Kiegészítő fűtés a dizel változatoknál (elektromos)

Könyöktámasz elől rakodórekesszel

Olvasólámpák elől és hátul

Osztottan dönthető hátsó ülés és -támla (1/3-2/3)

Piperetükrök a vezető- és az utas oldalán világítással

Rakodóhelyek az első ajtóknál, az első ülések háttámlájában, a középkonzol mögött és a középkonzolon

Szellőzők a hátsó lábtérnél

Személyre szabható funkciók a menürendszer segítségével

Színezett ablaküvegek

Színre fényezett lökhárítók, oldalsóvédő betétek, külső tükrök, első és hátsó (D4, T5) spoiler ill. küszöb alsó-rész

Szöveges üzenet küldő rendszer magyarul

Textilszőnyeg garnitúra

Vonóhorog előkészítés

Zárható, megvilágított kesztyűtartó toll-, kártya- és érmetartóval

#### **DRIVE VÁLTOZAT TOVÁBBI FELSZERELÉS AZ ALAPVÁLTOZATHOZ KÉPEST**

10 mm-rel süllyesztett karosszéria (fogyasztás optimalizált futómű)

Automatikusan sötétedő belső visszapillantó tükör

Csökkentett gördülési ellenállású gumiabroncsok (17" alukerékkel együtt nem)

Csökkentett viszkozitású váltóolaj

Fogyasztás optimalizált motorelektronika és szervokormány

Megnövelt sebességváltó áttételek kapcsolásra figyelmeztető piktogrammal a műszerfalon

Páraérzékelő

Részben takart hűtőmaszk

Start-Stop automatika

#### **"BUSINESS" VÁLTOZAT TOVÁBBI FELSZERELÉS A "KINETIC" VÁLTOZATHOZ KÉPEST**

Audio rendszer: "High Performance" (rádió/CD/MP3 dekóder; AUX bemenet; USB csatlakozó; 4x40W; 8 hangszóró)

Dekor betétek: alumínium a középkonzolon és az ajtókon

Integrált Bluetooth kapcsolat

Kárpit: "Dalarö" textil/T-tech (5Cxx)

Keréktárcsák: 6,5x16" könnyűfém "Convector" (gumiméret: 205/55)

Krómozott csomagterajtó-nyitó

LED-es nappali menetjelző lámpák

Tempomat (sebességroggató)

Tolatóradar

Többfunkciós kormánykerék

#### **"BUSINESS PRO" VÁLTOZAT TOVÁBBI FELSZERELÉS A "BUSINESS" VÁLTOZATHOZ KÉPEST**

Állítható magasságú első utasülés gerinctámasz állítással

Automatikusan sötétedő belső visszapillantó tükör

Elektromosan behajtható külső visszapillantó tükrök talajmegvilágító lámpákkal

Esőérzékelős ablaktörlő

Hátsó könyöktámasz italtartókkal és rakodórekeszsel

Kárpit: bőr/vinyl kárpit (5Dxx)

Krómkeretes ("watch dial") műszerek

Páraérzékelő

RTI - útinformációs és navigációs rendszer két ingyenes frissítéssel

#### **"R-DESIGN" TOVÁBBI FELSZERELÉS A "KINETIC" VÁLTOZATHOZ KÉPEST**

3-küllős alu-betétes bőr sportkormány

Alu-betétes bőr sebességváltó gomb

Audio rendszer: "High Performance" (rádió/CD/MP3 dekóder; AUX bemenet; USB csatlakozó; 4x40W; 8 hangszóró)

Body Kit

Integrált Bluetooth kapcsolat

Keréktárcsák: 7,0x17" könnyűfém "Cratus" (gumiméret: 205/50)

LED-es nappali menetjelző lámpák

R-Design (5F7K) bőr/vinyl kárpit

R-Design alu-betétek és szőnyegek

R-Design külső tükrök és hűtőmaszk

R-Design műszerek és sport pedálok

Tempomat (sebességroggató)

Tolatóradar

Többfunkciós kormánykerék

#### **"R-DESIGN PRO" TOVÁBBI FELSZERELÉS AZ "R-DESIGN" VÁLTOZATHOZ KÉPEST**

Állítható magasságú első utasülés gerinctámasz állítással

Elektromosan behajtható külső visszapillantó tükrök talajmegvilágító lámpákkal

Esőérzékelős ablaktörlő

Hátsó könyöktámasz italtartókkal és rakodórekeszsel

RTI - útinformációs és navigációs rendszer két ingyenes frissítéssel

# VOLVO S40 EXTRA FELSZERELÉSEK

CSOMAGOK	KINETIC	BUSINESS	BUSINESS PRO	R-DESIGN	R-DESIGN PRO
Családi csomag (napfényvédő roló; elektromos gyermekzár; dupla integrált gyerekülés hátul)	100 000	100 000	100 000	100 000	100 000
Téli csomag (fűthető ülések; fényszórómosó)	125 000	125 000	125 000	125 000	125 000
Téli csomag + (fűthető ülések; fényszórómosó; Aktív Dual-Xenon)	320 000	320 000	320 000	320 000	320 000
Vagyonbiztonsági csomag (riasztó; nagy szilárdságú oldalüvegek; kulcsnélküli nyitás és indítás)	285 000	285 000	285 000	285 000	285 000
BIZTONSÁG	KINETIC	BUSINESS	BUSINESS PRO	R-DESIGN	R-DESIGN PRO
BLIS - holtterfigyelő információs rendszer (csak elektromosan behajtható külső tükrökkel együtt)	210 000	210 000	210 000	210 000	210 000
Integrált dupla gyerekülés a hátsó ülésben	75 000	75 000	75 000	75 000	75 000
VAGYONBIZTONSÁG	KINETIC	BUSINESS	BUSINESS PRO	R-DESIGN	R-DESIGN PRO
Kulcsnélküli nyitás és indítás	150 000	150 000	150 000	150 000	150 000
Nagy szilárdságú, elől vízlepergető ragasztott oldalüvegek	150 000	150 000	150 000	150 000	150 000
Riasztóberendezés nyitás-, mozgás- és emelésérzékelővel ill. zárreteszeléssel	105 000	105 000	105 000	105 000	105 000
Zárható kerékanyák	10 000	10 000	10 000	10 000	10 000
VILÁGÍTÁS ÉS KILÁTÁS	KINETIC	BUSINESS	BUSINESS PRO	R-DESIGN	R-DESIGN PRO
Aktív Dual-Xenon fényszórók (csak fényszórómosóval együtt)	280 000	280 000	280 000	280 000	280 000
Esőérzékelős ablaktörlő	30 000	30 000	széria	30 000	széria
Fényszórómosó	90 000	90 000	90 000	90 000	90 000
Ködfényszórók elől (DRIVE változathoz nem rendelhető ill. nem széria; LED lámpákkal nem)	55 000	55 000	55 000	55 000	55 000
LED-es nappali menetjelző lámpák (ködfényszórókkal nem)	60 000	széria	széria	széria	széria
Nappali menetjelző lámpák (csak ködfényszórókkal együtt)	0	0	0	0	0
Vízlepergető oldalüvegek elől (nagy szilárdságú oldalüveg tartalmazza)	30 000	30 000	30 000	30 000	30 000
KAROSSZÉRIA	KINETIC	BUSINESS	BUSINESS PRO	R-DESIGN	R-DESIGN PRO
Dinamikus futómű D3 és D4 motorokhoz	0	0	0	0	0
Elektromos üveg billenő-tolótető	295 000	295 000	295 000	295 000	295 000
Hátsó spoiler	-	-	-	70 000	70 000
Motorjelölés nélkül (DRIVE jelölést nem törli)	0	0	0	0	0
Sportfutómű, 20 mm-rel süllyesztett (DRIVE és D2 változathoz és 18" kerékkel nem)	105 000	105 000	105 000	105 000	105 000
Tolatóradar	105 000	széria	széria	széria	széria
TECHNIKA	KINETIC	BUSINESS	BUSINESS PRO	R-DESIGN	R-DESIGN PRO
6 fokozatú Geartronic automata sebességváltó a D3 és D4 változathoz	570 000	570 000	570 000	570 000	570 000
ÜLÉSEK	KINETIC	BUSINESS	BUSINESS PRO	R-DESIGN	R-DESIGN PRO
Állítható magasságú első utasülés gerinctámasz állítással és előre dönthető támlával	40 000	40 000	széria	40 000	széria
Elektromosan állítható utasülés (1)	120 000	120 000	120 000	120 000	120 000
Elektromosan állítható vezetőülés felár nélkül rendelhető üléspozíció memóriával	200 000	200 000	200 000	200 000	200 000
Fűthető első ülések	85 000	85 000	85 000	85 000	85 000
KLÍMA	KINETIC	BUSINESS	BUSINESS PRO	R-DESIGN	R-DESIGN PRO
Aktív utastérszűrő rendszer (IAQS)	30 000	30 000	30 000	30 000	30 000
Állóhelyzeti fűtés (Programozható) (2.0F változathoz nem; dizelnél a kiegészítő fűtés helyett)	325 000	325 000	325 000	325 000	325 000
Napfényvédő roló a hátsó ablakon	40 000	40 000	40 000	40 000	40 000
Páraérzékelő (csak automatikusan sötétedő belső visszapillantó tükörrel együtt) (DRIVE: széria)	15 000	15 000	széria	15 000	15 000
KOMFORT	KINETIC	BUSINESS	BUSINESS PRO	R-DESIGN	R-DESIGN PRO
Automatikusan sötétedő belső visszapillantó tükör (DRIVE: széria)	50 000	50 000	széria	50 000	50 000
Automatikusan sötétedő belső visszapillantó tükör iránytűvel	70 000	70 000	20 000	70 000	70 000
Bevásárlótáska-tartó a csomagterében (D3 és D4 változat esetén helytakarékos pótkerékkel nem)	25 000	25 000	25 000	25 000	25 000
Elektromos csatlakozó a csomagterében (12V)	10 000	10 000	10 000	10 000	10 000
Elektromos gyermekzár a hátsó ajtókhöz	25 000	25 000	25 000	25 000	25 000
Elektromosan behajtható külső visszapillantó tükrök talajmegvilágító lámpákkal	75 000	75 000	széria	75 000	széria
Hamutartó elől-hátul és szivargyújtó elől (középkonzol végén lévő italtartónál hátul nincs hamutartó)	0	0	0	0	0
Hátsó könyöktámasz italtartókkal és rakodórekesszel	40 000	40 000	széria	40 000	széria
Homelink rendszer (info: www.eurohomelink.com) (csak megvilágított piperetükrökkel)	40 000	40 000	40 000	40 000	40 000
Napszemüveg tartó a vezetőnél a kapaszkodó helyén	5 000	5 000	5 000	5 000	5 000
Palacktartó a középkonzol végén (hátsó hamutartóval együtt nem)	10 000	10 000	10 000	10 000	10 000
Tempomat (sebességérzékelő)	90 000	széria	széria	széria	széria
KOMMUNIKÁCIÓ	KINETIC	BUSINESS	BUSINESS PRO	R-DESIGN	R-DESIGN PRO
Integrált Bluetooth kapcsolat (2)	90 000	széria	széria	széria	széria
Kommunikációs nyelv angol vagy német (magyar széria)	0	0	0	0	0
RTI - útinformációs és navigációs rendszer két ingyenes frissítéssel (3)	645 000	615 000	széria	615 000	széria
AUDIO	KINETIC	BUSINESS	BUSINESS PRO	R-DESIGN	R-DESIGN PRO
"High Performance" audio rendszer (4)	120 000	széria	széria	széria	széria
"Premium Sound" audio rendszer (5)	280 000	160 000	160 000	160 000	160 000
6 lemezes CD-játszó (Performance audio rendszerhez nem; rendelésekor nincs USB csatlakozó)	90 000	90 000	90 000	90 000	90 000
Többfunkciós kormánykerék (RTI rendszerben benne van; audio vezérlés a kormányról, stb.)	30 000	széria	széria	széria	széria
KÖNNYŰFÉM KERÉKTÁRSÁK	KINETIC	BUSINESS	BUSINESS PRO	R-DESIGN	R-DESIGN PRO
6.5x16" könnyűfém keréktársa "Convecton" (gumi: 205/55 R16 V vagy W)	0	széria	széria	-	-
6.5x16" könnyűfém keréktársa "Cordelia" (gumi: 205/55 R16 V vagy W)	széria	0	0	-	-
6.5x16" könnyűfém keréktársa "Libra" DRIVE és D2 motorhoz (gumi: 205/55 R16 V)	0	0	0	-	-
7x17" könnyűfém keréktársa "Cratus" (gumi: 205/50 R17 W)	-	-	-	széria	széria
7x17" könnyűfém keréktársa "Serapis" (gumi: 205/50 R17 W) (6)	150 000	150 000	150 000	-	-
7x17" könnyűfém keréktársa "Spartacus" (gumi: 205/50 R17 W)	150 000	150 000	150 000	-	-
7x17" könnyűfém keréktársa "Spider" (gumi: 205/50 R17 W)	150 000	150 000	150 000	-	-
7x17" könnyűfém keréktársa "Styx" fehér (gumi: 205/50 R17 W)	150 000	150 000	150 000	-	-
7x17" könnyűfém keréktársa "Zaurak Diamond-cut" (gumi: 205/50 R17 W)	150 000	150 000	150 000	-	-
7.5x18" könnyűfém keréktársa "Atreus" (gumi: 215/45 R18 W) (7)	445 000	445 000	445 000	295 000	295 000
7.5x18" könnyűfém keréktársa "Midir" (gumi: 215/45 R18 W) (7)	-	-	-	295 000	295 000
Helytakarékos pótkerék gumijavító készlet helyett (gumi: 125/85 R16; D2 és DRIVE változatokhoz nem)	20 000	20 000	20 000	20 000	20 000
Kerékanya-kulcs és emelő (helytakarékos pótkerékhez nem, mivel azzal együtt jár)	0	0	0	0	0

- (1) tartalmazza az előre dönthető utasülés támlát; csak elektromosan állítható vezetőüléssel együtt
- (2) a rendszer által kiszolgált készülékekről érdeklődjön márkakereskedőjénél; csak többfunkciós kormánykerékkel együtt. Performance audio rendszerrel együtt törli annak AUX bemenetet
- (3) "Performance" audio rendszerhez nem; csak bőrkormány vagy bőr/alu kormányval együtt.  
A lefedettségéről a <http://www.navigation.com/is-bin/INTERSHOP.enfinity/WFS/Navteq-VolvoEurope-Site/-/-/ViewApplication-GlobalHome> honlapon tájékozódhat
- (4) tartalma: rádió/CD/MP3 dekóder; AUX bemenet; USB csatlakozó; 4x40W; 8 hangszóró
- (5) tartalma: Dolby Pro-Logic II; rádió/CD/MP3 dekóder; AUX bemenet; USB csatlakozó; 5x130W; 12 Harman-Becker hangszóró
- (6) DRIVE és D2 változatokhoz nem
- (7) DRIVE, D2 motorokhoz és sportfutóművel együtt nem

KÁRPITOK					KINETIC	BUSINESS	BUSINESS PRO	R-DESIGN	
	KÁRPIT	MŰSZERFAL FELÜL/ALUL	AJTÓBETÉTEK	SZŐNYEG					
5B77	"Boda" textil	fekete	fekete	fekete	fekete	széria	-	-	
5BE1	"Boda" textil	világosszürke	barnásszürke/világosszürke	világosszürke	világosszürke	széria	-	-	
5C77	"Dalaró" textil/T-tech	fekete	fekete	fekete	fekete	90 000	széria	-	
5CE1	"Dalaró" textil/T-tech	világosszürke	barnásszürke/világosszürke	világosszürke	világosszürke	90 000	széria	-	
5D77	bőr/vinyl kárpit	fekete	fekete	fekete	fekete	445 000	355 000	széria	0
5DE4	bőr/vinyl kárpit	krém	barnásszürke/világosszürke	krém	világosszürke	445 000	355 000	széria	-
5DF4	bőr/vinyl kárpit	kalcit	fekete	kalcit	világosszürke	445 000	355 000	széria	-
5DFT	bőr/vinyl kárpit	fekete/kalcit (1)	fekete	kalcit	fekete	445 000	355 000	széria	-
5DM9	bőr/vinyl kárpit	kakaóbarna	fekete	kakaóbarna	kakaóbarna	445 000	355 000	széria	-
5F7K	R-Design bőr/vinyl kárpit	fekete/csontfehér	fekete	fekete	fekete	-	-	-	széria

(1) narancsszínű varrással

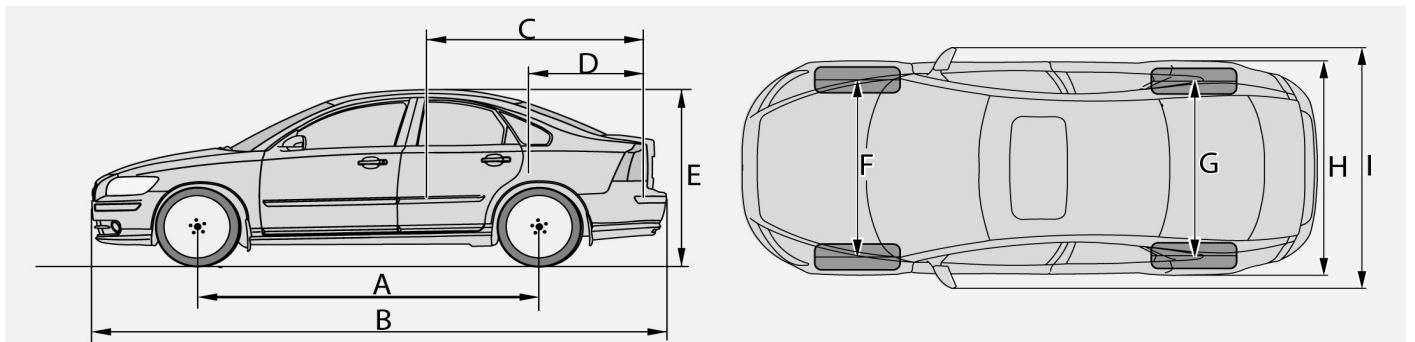
BELSŐ DESIGN					KINETIC	BUSINESS	BUSINESS PRO	R-DESIGN
<b>betét:</b>								
aluminium középkonzol és ajtóbetétek					60 000	széria	széria	R-Design
tört kagylószürke középkonzol és ajtóbetétek					60 000	0	0	-
világos tölgy középkonzol és ajtóbetétek					120 000	60 000	60 000	-
világos tölgy roló a középső rakodórekeszen világos tölgy középkonzolhoz					15 000	15 000	15 000	-
<b>kézfékkar:</b>								
bőr					széria	széria	széria	széria
<b>kormány:</b>								
bőr					széria	széria	széria	-
bőr alu-betéttel					-	-	-	R-Design
<b>szőnyeg:</b>								
textil, 4-részes					széria	széria	széria	R-Design
<b>váltógomb:</b>								
bőr					széria	széria	széria	-
bőr alu-betéttel					-	-	-	R-Design

FÉNYEZÉS					KINETIC	BUSINESS	BUSINESS PRO	R-DESIGN
019	fekete				0	0	0	-
612	piros				0	0	0	0
614	fehér				0	0	0	0
426	ezüstmetál				195 000	195 000	195 000	195 000
452	zafírfekete metál				195 000	195 000	195 000	195 000
455	titániumszürke metál				195 000	195 000	195 000	195 000
477	csillámezüst metál				265 000	265 000	265 000	265 000
481	kozmoszfehér metál				195 000	195 000	195 000	-
490	kaméleonkék metál				195 000	195 000	195 000	-
498	Kaszpi-kék metál				195 000	195 000	195 000	-
701	vérnarancs metál				195 000	195 000	195 000	-
702	flamenco vörös metál				195 000	195 000	195 000	-

MEGHOSSZABBÍTOTT GARANCIA (GARANCIA PLUSZ)					KINETIC	BUSINESS	BUSINESS PRO	R-DESIGN
+12 hónap, maximum 120.000 km össz-futásteljesítményig					38 000	38 000	38 000	38 000
+24 hónap, maximum 150.000 km össz-futásteljesítményig					96 000	96 000	96 000	96 000
+36 hónap, maximum 150.000 km össz-futásteljesítményig					122 000	122 000	122 000	122 000

## VOLVO S40 MŰSZAKI ADATOK

	2.0 & 2.0F	T5 AUT	DRIVE	D2	D3	D4
<b>MOTOROK</b>			<b>START/STOP</b>			
Motortípus	4-hengeres 16 szelepes	5-hengeres 20 szelepes, turbó	4-hengeres 8 szelepes, közös nyomócsöves turbó	4-hengeres 8 szelepes, közös nyomócsöves turbó	5-hengeres 20 szelepes, közös nyomócsöves turbó	5-hengeres 20 szelepes, közös nyomócsöves turbó
Lökettérfogat (cm <sup>3</sup> )	1999	2521	1560	1560	1984	1984
Max. Teljesítmény kW (LE)/min-1	107 (145) / 6000	169 (230) / 5000	84 (115) / 3600	84 (115) / 3600	110 (150) / 3500	130 (177) / 3500
Max. Nyomaték Nm/min-1	185 / 4500	320 / 1500-5000	270 / 1750-2500	270 / 1750-2500	350 / 1500-2750	400 / 1750-2750
Gyorsulás 0-100 km/h man/aut	9.5	7.2	11.4	11.4	9.5 / 9.6	8.7 / 8.8
Végsebesség man/aut km/h	210	235	195	195	210 / 205	220 / 215
Fogyasztás l/100km vegyes man/aut	2.0: 7.6 2.0F: 10.6 (E85)	9.0	3.8	4.3	5.1 / 5.6	5.1 / 5.6
CO2 kibocsátás g/km, man/aut	2.0: 176 2.0F: 174 (E85)	211	99	114	134 / 149	134 / 149
Környezetvédelmi besorolás	Euro 5	Euro 5	Euro 5	Euro 5	Euro 5	Euro 5
Váltó	5 sebességű manuális	5 sebességű automata, Geartronic	6 sebességű manuális	6 sebességű manuális	6 sebességű manuális vagy 6 sebességű automata, Geartronic	6 sebességű manuális vagy 6 sebességű automata, Geartronic
<b>MÉRETEK</b>						
Üzemanyagtartály térfogata (l)	55	62	52	52	60	60
Fordulókör átmérő padkák között (m)	10.6	10.6	10.6	10.6	10.6	10.6
Menetkész tömeg (kg)	1285 / 1276	1388	1288	1288	1413	1413
Csomagtartó (l)	404	404	404	404	404	404
Csomagtartó ledöntött ülésekkel (l)	1088	1088	1088	1088	1088	1088



A	Tengelytáv	2640 mm
B	Hosszúság	4476 mm
C	Csomagtér hosszúsága ledöntött hátsó ülésekkel	1745 mm
D	Csomagtér hosszúsága	976 mm
E	Magasság	1454 mm
F	Nyomtáv elől	1535 mm
G	Nyomtáv hátul	1531 mm
H	Szélesség	1770 mm
I	Szélesség külső visszapillantó tükrökkel	2022 mm